

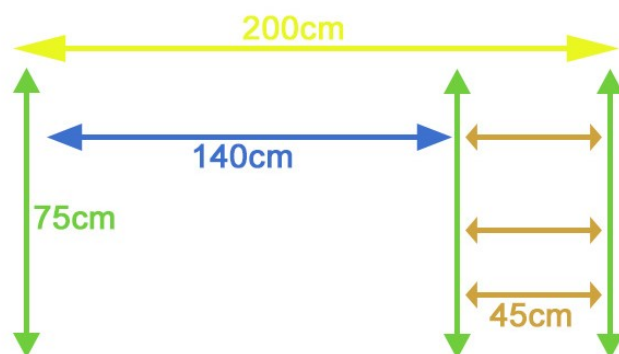
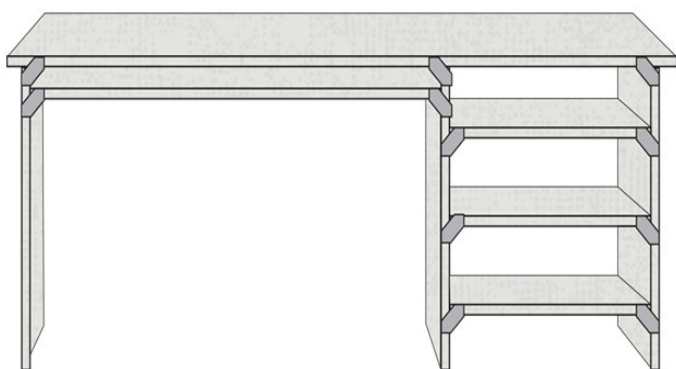
BUREAU OFFICE

Pour réaliser ce meuble, vous aurez besoin de :

- **Tablettes** : 3 tablettes de 250x60cm
- **Cubix** : 2 boîtes de 20 Cubix gris 18mm
- **Vis** : 40



1. Plan de réalisation



2. Plan de découpe

PLAN DE DECOUPE DE VOS TABLETTES

